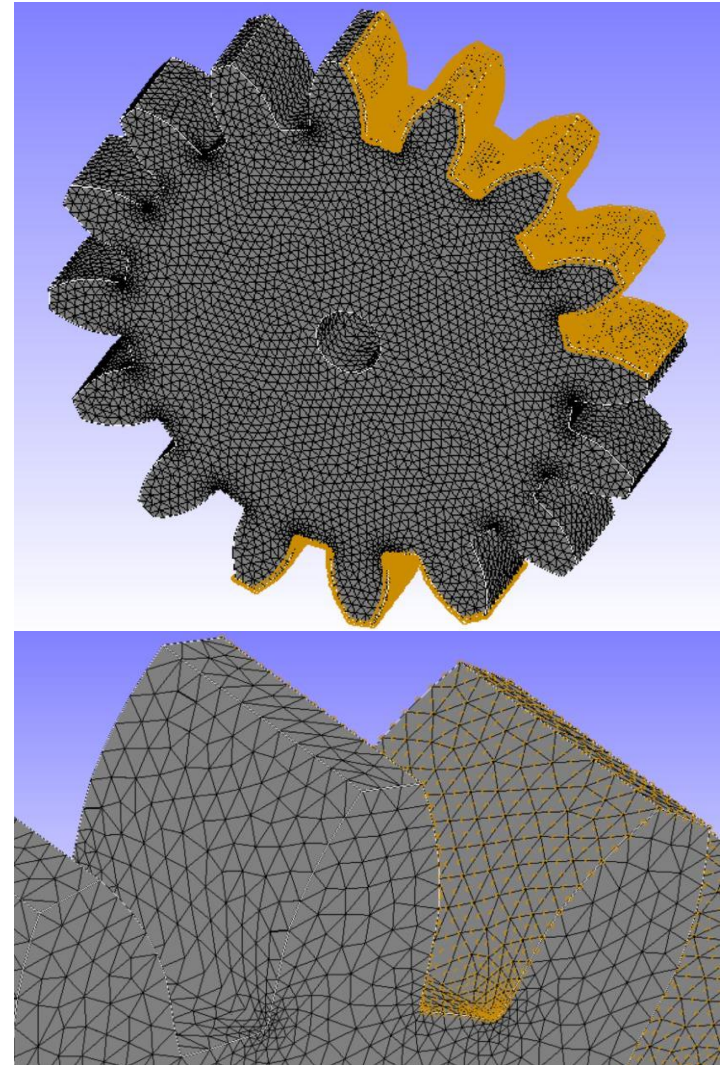


例題説明(1)

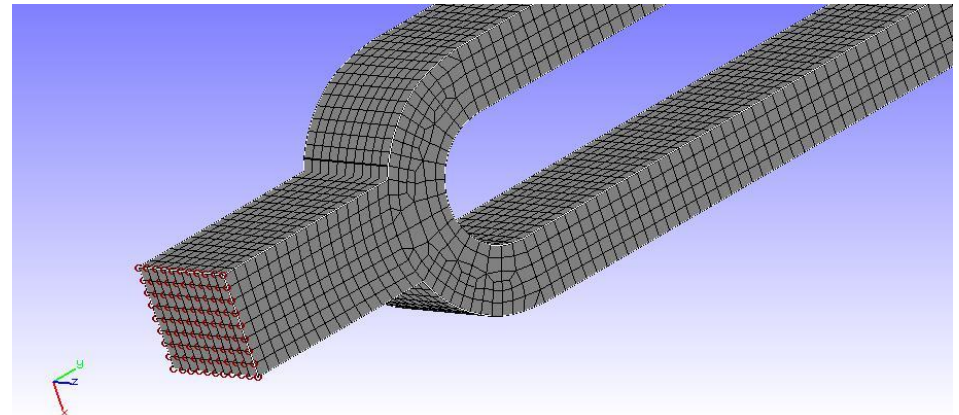
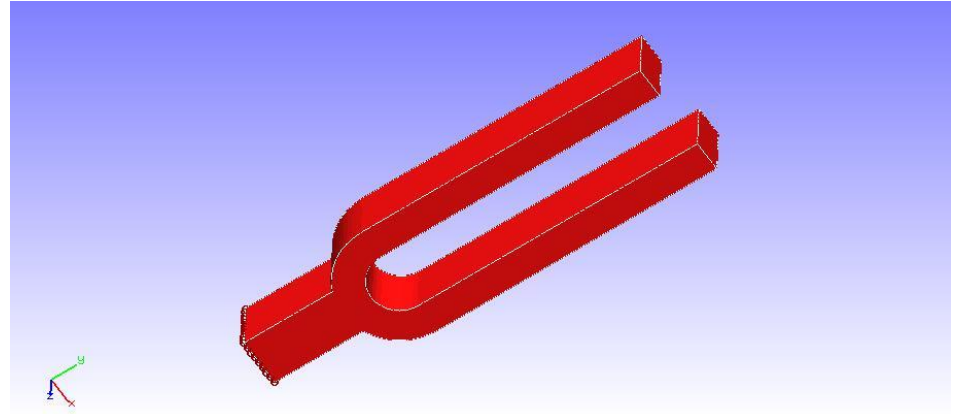
- ▶ **モデル名** gear 歯車
 - 208,264節点 138,170要素
 - 四面体2次要素
 - 歯数16
 - 歯先円直径180mm 歯幅30mm
- ▶ **解析種別**
 - 熱伝導解析
- ▶ **境界条件**
 - 歯表面の2領域を温度指定
 - その他は断熱



図はREVOCAP_PrePostで表示したもの

例題説明 (2)

- ▶ **モデル名** Tuningfork 音叉
 - 9,922節点 7,580要素
 - 四面体2次要素
- ▶ **解析種別**
 - 固有値解析
- ▶ **境界条件**
 - ルート部を変位拘束



図はREVOCAP_PrePostで表示したもの